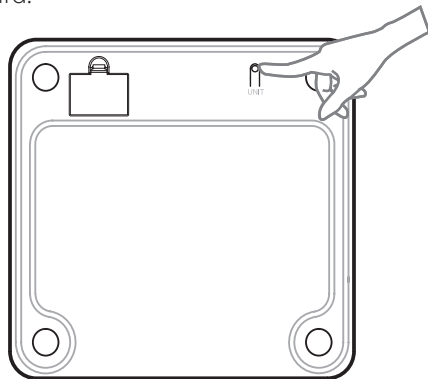


Einheitenumschaltung

1. Die Taste zum Umschalten der Einheit befindet sich an der Unterseite der Waage.
2. Drücken Sie diese Taste um die gewünschte Einheit zwischen „kg“ (Kilogramm), „lb“ (Pfund) und „公斤“ (Kilogramm) auszuwählen, wenn auf der Waage „0.0“ angezeigt wird.



Wie man eine Messung durchführt

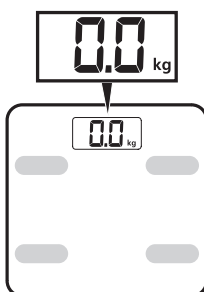
Schritt 1



Auf festem und ebenem Boden

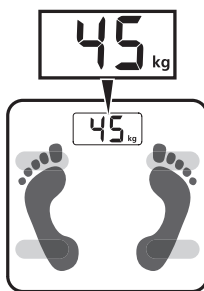
Stellen Sie die Waage auf einen festen und ebenen Boden, vermeiden Sie dabei gepolsterte Bodenflächen wie Teppiche oder Matten. Bei der ersten Benutzung lesen Sie bitte den Abschnitt „Datenübertragung über Bluetooth“.

Schritt 2



Tippen Sie auf Ihrem Smartphone die APP an und treten Sie vorsichtig auf die Waage. Diese schaltet sich automatisch ein. Auf dem LCD-Display wird nun 0.0 kg (lb) sowie das Bluetooth-Symbol angezeigt. Nach erfolgreicher Verbindung mit dem Smartphone leuchtet das Bluetooth-Symbol (⌘) auf dem Display auf. Wenn die Verbindung nicht erfolgreich war, leuchtet auf und die nachfolgenden Messwerte (max. 10 Messwerte) im Gerät werden zwischengespeichert und bis zur nächsten erfolgreichen Verbindung automatisch an die APP übertragen.

Schritt 3



Steigen Sie vorsichtig mit bloßen Füßen auf die Elektroden (Edelstahlbereich) der Waage und bleiben Sie stehen, bis der Messwert nach Abschluss der Messung nicht mehr blinkt.

Schritt 4

Der gemessene Wert (Gewicht) blinkt dann zweimal auf und wird auf dem LCD-Display angezeigt. Fragen Sie Ihre Werte (Körpergewicht, Körperfettanteil in %, Muskelanteil in %, Viszeralfettanteil, Grundumsatz und BMI) anhand der APP ab.

Hinweis:

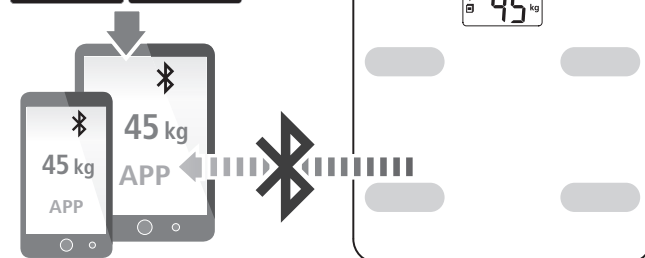
1. Treten Sie bitte nicht auf die Waage bevor 0.0 kg angezeigt wird. Der Waage schaltet sich nach 15 Sekunden automatisch aus.
2. Sollten Sie Ihr Gerät entkoppeln, werden die Daten in der APP nicht gelöscht.
3. Wenn Sie Ihr Smartphone erneut mit dem Gerät koppeln, bleiben alle früheren Messwerte, die in der APP gespeichert sind, erhalten.
4. Die Datenübertragung über Bluetooth verringert die Akkukapazität.
5. Elektromagnetische Störungen: Vermeiden Sie starke elektrische oder elektromagnetische Felder in unmittelbarer Nähe des Geräts.

Datenübertragung über Bluetooth

Kopplung des Geräts mit Ihrem Smartphone bei der ersten Benutzung. Besuchen Sie hierzu bitte die Webseite www.rossmax.com, um eine Anleitung für die Ersteinrichtung zu erhalten.

1. Laden Sie die entsprechende APP herunter und installieren Sie sie auf Ihrem Smartphone.
2. Geben Sie Ihre persönlichen Daten in der APP ein.
3. Schalten Sie den Bluetooth Ihres Smartphones ein, tippen Sie auf die APP und befolgen Sie die Anweisungen zur Einrichtung und Kopplung.
4. Das Bluetooth-Symbol (⌘) leuchtet auf dem Display auf und zeigt an, dass die Kopplung erfolgt ist.

- Wenn die Kopplung erfolgreich durchgeführt wurde, wird nach der Messung der aktuelle Wert automatisch an die APP übertragen und Ihre Messwerte gleichzeitig auf der APP angezeigt.
- Wenn die Kopplung fehlgeschlagen ist, wird das Symbol auf dem Display angezeigt und die aktuellen Messwerte nicht automatisch an die APP übertragen. Versuchen Sie in diesem Fall, das Gerät erneut mit Ihrem Smartphone zu koppeln.



Pflege und Wartung

- Reinigen Sie die Waage nur mit einem leicht befeuchteten Tuch.
- Verwenden Sie keine Lösungsmittel oder scheuernden Reinigungsmittel.
- Tauchen Sie die Waage nicht unter Wasser.
- Lagern Sie die Waage an einem trockenen Ort und in waagerechter Position.

- Setzen Sie die Waage nicht dem direkten Sonnenlicht aus.
- Stellen Sie das Gerät vorsichtig auf und vermeiden Sie starke Stöße, wie z. B. das Fallenlassen des Geräts.

Fehlermeldungen und -behebung

Fehlermeldungen	Mögliche Ursachen	Fehlerbehebung
Es wird nichts angezeigt	Die Batterien sind leer oder nicht vorhanden.	Ersetzen Sie die Batterien durch den vorgesehenen Typ (3 x AAA).
	Die Batterien sind nicht richtig eingelegt.	Legen Sie die Batterien wieder in der richtigen Position ein.
	Das Gewicht ist geringer als der automatische Einschaltwert.	Treten Sie auf die Waage oder drücken Sie fest auf sie, um den automatische Einschaltwert (5-15 kg) zu erreichen.
	Niedriger Batterie-stand.	Ersetzen Sie die Batterien durch den vorgesehenen Typ (3 x AAA).
	Der Gewichtswert liegt oberhalb des Messbereichs.	Die maximale Messkapazität beträgt 150 kg. Entfernen Sie bitte die kritische Last, um eine Beschädigung der Wiegezelle zu vermeiden.
	Messungsfehler.	Folgen Sie bitte den Messungsschritten und versuchen Sie es erneut.
	Fehler bei der Datenübertragung.	Verbinden Sie das Gerät mit Ihrem Smartphone und übertragen Sie die Daten erneut.

Technische Daten

Kapazität x Graduierung	5-150 kg x 100 g
Genauigkeit	50 kg ± 0,4 kg; 100 kg ± 0,5 kg; 150 kg ± 0,6 kg
Display-Auflösung	Körperfettanteil/Muskelanteil: 0,1 %
Körperfett	5-80 % ±2
Muskelanteil	25-90 % ±2
Messungseinheit	Kg/lb/公斤
Abmessungen	Ca. 300x270x22 mm
Batterien	AAA*3
Automatischer Einschaltwert	5-15 Kg
Betriebsbedingung	5-40 °C, ≤85 % RH, 80 - 106 kPa
Lagerungsbedingung	-20-55 °C, ≤90 % RH, 50 - 106 kPa

⚠️ WARNUNG: Das Symbol auf diesem Produkt bedeutet, dass es sich um ein elektronisches Produkt handelt. Gemäß der europäischen Richtlinie 2012/19/EU müssen elektronische Produkte bei einem örtlichen Recyclingzentrum zur sicheren Entsorgung abgegeben werden.

rossmax

Modell: **WF262**

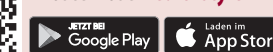


DE Bluetooth-Körperfettwaage

Healthstyle APP



Datenübertragung über Bluetooth Laden Sie bitte die kostenlose **Healthstyle APP**



www.rossmax.com

Garantieschein

Für dieses Gerät gilt eine Garantie von 2 Jahren ab Kaufdatum. Die Batterien und das Zubehör sind nicht in der Garantie enthalten. Die Garantie ist nur gegen Vorlage des vom Verkäufer/Händler ausgefüllten oder abgestempelten Garantiescheins, der das Kaufdatum bestätigt, oder der Quittung gültig. Das Öffnen oder Verändern des Geräts führt zum Erlöschen der Garantie. Die Garantie erstreckt sich nicht auf Schäden, Unfälle oder die Nichteinhaltung der Bedienungsanleitung. Wenden Sie sich bitte an Ihren örtlichen Verkäufer/Händler, Ihre Einkaufsquelle oder an www.rossmax.com.

Name des Kunden: _____

Anschrift: _____

Telefonnummer: _____

E-Mail-Adresse: _____

Produktinformationen

Kaufdatum: _____

Geschäft, in dem das Gerät erworben wurde: _____

Hersteller: Rossmax Swiss GmbH,
Widnauerstrasse 1, CH-9435 Heerbrugg, Schweiz
www.rossmax.com



GBM_IB_WF262_
DE_SW_ver251
INSWF262000000XX

Einführung

Vielen Dank, dass Sie sich für den Kauf der Rossmax Bluetooth-Körperfettwaage entschieden haben. Lesen Sie bitte diese Bedienungsanleitung vor der ersten Inbetriebnahme durch und bewahren Sie sie sorgfältig auf, damit Sie die Informationen bei Bedarf jederzeit zur Hand haben.

Sicherheitshinweise

Die Waage ist nicht dafür bestimmt durch Personen (einschließlich Kinder) mit eingeschränkten körperlichen, sensorischen oder geistigen Fähigkeiten oder mangelnder Erfahrung und Kenntnis benutzt zu werden, es sei denn, sie werden durch eine für ihre Sicherheit zuständige Person beaufsichtigt oder wurden von dieser in die Benutzung der Waage eingewiesen. Kinder sollten beaufsichtigt werden, um sicherzustellen, dass sie nicht mit der Waage spielen.

⚠ Vorsichtshinweise

- Benutzen Sie die Waage nicht, wenn Sie implantierte medizinische Geräte, wie z. B. einen Herzschrittmacher, tragen. Bei einer Messung geht ein sehr schwaches elektrisches Signal durch Ihren Körper, das den Betrieb dieses medizinischen Geräts stören kann.
- Verwenden Sie die Waage nicht, wenn Sie lebenserhaltende medizinische Geräte oder elektronische medizinische Geräte benutzen.
- Stellen Sie die Waage nicht auf eine gepolsterte Bodenfläche, wie z. B. einen Teppich oder eine Matte. Dies kann nämlich zu einer falschen Messung führen.
- Schwangere Frauen sollten dieses Gerät nicht verwenden.
- Stellen Sie sich nicht mit nassen Füßen auf die Waage und stellen Sie diese auch nicht auf eine rutschige Oberfläche.
- Menschen mit Behinderungen sollten bei der Benutzung dieses Geräts von medizinischem Personal und/oder einer Person, die die Betriebsanleitung verstanden hat, unterstützt werden oder eine Gehhilfe oder eine andere Hilfsvorrichtung benutzen, um Stürze beim Betreten und Verlassen der Waage zu vermeiden.
- Vermeiden Sie bitte, dass schwere Gegenstände auf die Waage fallen. Die Glasoberfläche ist zerbrechlich.
- Treten Sie nicht auf die Kanten der Waage und springen Sie nicht auf die Plattform. Sie könnten das Gleichgewicht verlieren und stürzen, was zu Verletzungen führen kann. Das Gerät könnte ebenfalls beschädigt werden.
- Das Gerät darf nicht gewartet werden, während es in Betrieb ist.
- Das Verschlucken der Batterien kann zum Tod führen. Bewahren Sie die Batterien und Produkte daher an einem für Kinder unzugänglichen Ort auf. Sollte eine Batterie verschluckt werden, suchen Sie sofort einen Arzt auf.
- Diese Waage ist ausschließlich für den privaten Gebrauch bestimmt und somit nicht für den gewerblichen oder professionellen Einsatz in Krankenhäusern oder anderen medizinischen Einrichtungen konzipiert.

Informationen zur Körperzusammensetzung

Was ist der BMI?

Der Body-Mass-Index (BMI) ist ein einfacher Index der das Verhältnis zwischen Gewicht und Körpergröße misst und der üblicherweise zur Klassifizierung von Untergewicht, Übergewicht und Adipositas bei Erwachsenen verwendet wird. Der BMI verwendet die folgende einfache Formel, um das Verhältnis zwischen Gewicht und Größe einer Person anzugeben.

$$\text{BMI} = \frac{\text{Gewicht (kg)}}{\text{Größe (m)} * \text{Größe (m)}}$$

Liegt der durch den BMI ermittelte Fettanteil über der internationalen Norm, besteht eine erhöhte Wahrscheinlichkeit für das Auftreten von üblichen Krankheiten. Allerdings lassen sich nicht alle Arten von Fett durch den BMI anzeigen.

BMI	Kennzeichnung durch die WHO
Unter 18,5	Untergewicht
18,5 – 24,9	Normales Gewicht
25,0 – 29,9	Präadipositas
30,0 – 34,9	Adipositas Grad I
35,0 – 39,9	Adipositas Grad II
Über 40	Adipositas Grad III

Der oben genannte Index bezieht sich auf die von der WHO (Weltgesundheitsorganisation) vorgeschlagenen Werte zur Beurteilung der Fettleibigkeit.

Was ist der Körperfettanteil?

Der Körperfettgehalt wird als die Menge des gespeicherten Fetts in Prozent des gesamten Körpergewichts angegeben. Es gibt keinen allgemein akzeptierten Wert, da dieser je nach Geschlecht (aufgrund des unterschiedlichen Körperbaus) und Alter stark variiert.

Körperfett ist für die grundlegenden Körperfunktionen unerlässlich. Es schützt die Organe, polstert die Gelenke, reguliert die Körpertemperatur, speichert Vitamine und dient dem Körper als Energiespeicher. Als Grundvoraussetzung wird für Frauen ein Mindestkörperfettanteil zwischen 10 und 13 % und für Männer zwischen 2 und 5 % gefordert, mit Ausnahme von Leistungssportlern. Körperfett ist jedoch kein eindeutiger Indikator für Gesundheit. Ein zu hohes Körpergewicht und ein zu hoher Körperfettanteil werden mit dem Auftreten vieler Zivilisationskrankheiten wie Diabetes, Herz-Kreislauf-Erkrankungen usw. in Verbindung gebracht.

Der Bewegungsmangel und eine falsche Ernährung sind oft die Hauptursache für diese Krankheiten. Es besteht daher ein direkter Zusammenhang zwischen Übergewicht und Bewegungsmangel.

Empfohlener Körperfettanteil

Geschlecht	Alter	Niedriger Fettanteil	Normal	Hoher Fettanteil	Fettleibig
Frauen	20-39	< 21.0	21.0 - 32.9	33.0 - 38.9	≥39.0
	40-59	< 23.0	23.0 - 33.9	34.0 - 39.9	≥40.0
	60-79	< 24.0	24.0 - 35.9	36.0 - 41.9	≥42.0
Männer	20-39	< 8.0	8.0 - 19.9	20.0 - 24.9	≥25.0
	40-59	< 11.0	11.0 - 21.9	22.0 - 27.9	≥28.0
	60-79	< 13.0	13.0 - 24.9	25.0 - 29.9	≥30.0

Basierend auf Gallagher et al., American Journal of Clinical Nutrition, Vol. 72, Sept. 2000

Körperfettschwankungen an einem Tag

Der Wassergehalt im Körper kann die Körperfettmessung beeinflussen. Die Messwerte sind in der Regel in den frühen Morgenstunden am höchsten, da der Körper nach einer langen Nachtruhe eher dehydriert ist. Die genauesten Werte erhält man, wenn man den Körperfettanteil zu einer gleichbleibenden Tageszeit und unter gleichbleibenden Bedingungen misst.

Neben den grundlegenden Schwankungen der täglichen Körperfettwerte können Schwankungen durch Veränderungen des Wassergehalts im Körper aufgrund von Essen, Trinken, Menstruation, Krankheit, Sport und das Baden verursacht werden. Die täglichen Körperfettwerte sind individuell und hängen von der Lebensweise, dem Beruf und den sportlichen Aktivitäten der Person ab.

Was ist der Grundumsatz?

Unabhängig von Ihrem Niveau an sportlichen Aktivitäten ist ein Mindestmaß an Kalorienzufuhr erforderlich, um die täglichen Funktionen des Körpers aufrechtzuerhalten.

Der so genannte Grundumsatz gibt an, wie viele Kalorien Sie aufnehmen müssen, um Ihren Körper mit ausreichend Energie zu versorgen.

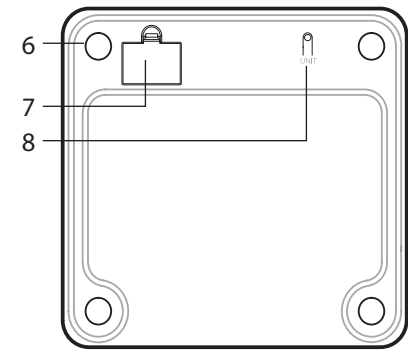
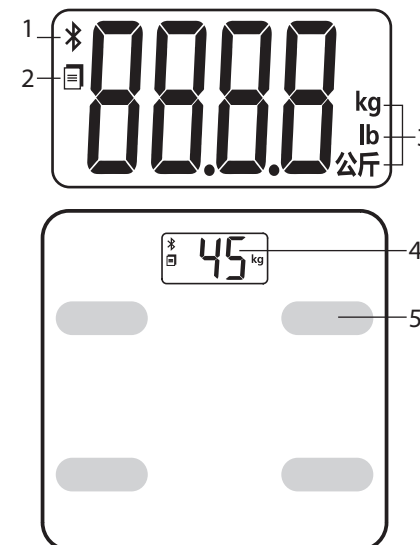
Was ist der Viszeralfettanteil?

Viszeralfett ist eine Art von Körperfett, das in der Bauchhöhle gespeichert ist. Es befindet sich in der Nähe mehrerer lebenswichtiger Organe, darunter die Leber, der Magen und die Därme. Es kann sich auch in den Arterien ablagern. Es unterscheidet sich von dem direkt unter der Haut befindlichen Fett, das als „aktives Fett“ bezeichnet wird, weil es das Risiko ernsthafter Gesundheitsprobleme wie einen hohen Cholesterinspiegel, Herzkrankheiten und Diabetes vom Typ 2 aktiv erhöhen kann. Um diesen Zuständen vorzubeugen oder sie zu verbessern, muss versucht werden, die Menge an Visceralfett auf ein akzeptables Niveau zu reduzieren.

Empfohlene Visceralfett-Werte

Normal	Hoch	Sehr Hoch
Unter 9	10-14	Über 15

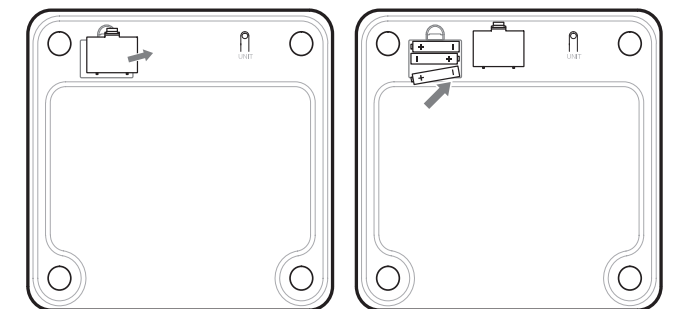
Name/Funktion der einzelnen Teile



1. Bluetooth-Symbol
2. Fehlanzeige bei der Datenübertragung
3. Messungseinheiten
4. LCD-Display
5. Elektroden
6. Sensor
7. Batterieabdeckung
8. Taste zur Einheitenumschaltung

Batterien einlegen

1. Drücken Sie die Batterieabdeckung nach unten und heben Sie sie an, um das Batteriefach zu öffnen.
2. Legen Sie 3 AAA Batterien in das Batteriefach ein oder ersetzen Sie sie entsprechend den Angaben im Batteriefach.
3. Setzen Sie die Batterieabdeckung wieder ein, indem Sie zuerst die unteren Haken einklicken und dann das obere Ende eindrücken.
4. Wenn das Gerät längere Zeit nicht benutzt wird, nehmen Sie die Batterien heraus.



⚠ Vorsichtshinweise

1. Legen Sie die Batterien nicht so ein, dass ihre Pole nicht übereinstimmen.
2. Batterien gehören zu den gefährlichen Abfällen. Werfen Sie sie daher nicht in den Hausmüll.
3. Setzen Sie die Batterien keinen Flammen oder Feuer aus.
4. Im Inneren befinden sich keine vom Benutzer zu wartenden Teile. Die Batterien und die durch alte Batterien erzeugte Schäden sind nicht durch die Garantie abgedeckt.
5. Verwenden Sie ausschließlich Markenbatterien. Ersetzen Sie die Batterien immer zusammen mit neuen Batterien. Verwenden Sie immer Batterien der gleichen Marke und des gleichen Typs.