

1. Introduzione

Grazie per aver deciso di acquistare il termoforo Rossmax. Leggere questo manuale di istruzioni prima di utilizzare per la prima volta il prodotto e conservare con cura queste istruzioni per l'utente, in modo da avere queste informazioni a portata di mano, ogni qualvolta lo si desidera.

2. Informazioni importanti da conservare per un uso futuro

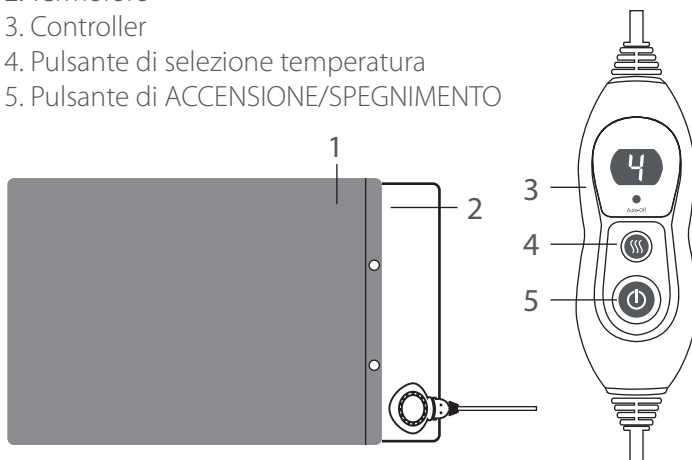
- Questo dispositivo non è destinato all'uso medico in ospedale; solo per uso domestico.
- Per evitare il rischio di scosse elettriche durante l'utilizzo del termoforo, osservare quanto segue:
 - Non utilizzare se bagnato. Se il termoforo è umido o bagnato, asciugarlo completamente prima dell'uso.
 - Utilizzare il termoforo solo in ambienti asciutti, non ad es. in bagno.
 - Verificare ogni volta che il termoforo non sia danneggiato prima dell'uso, ovvero non utilizzarlo se vi sono danni visibili a pulsantiera, interruttori, presa o al termoforo stesso.
 - Non inserire spilli o altri oggetti appuntiti.
- Per evitare il surriscaldamento:
 - Non lasciare il termoforo acceso incustodito; spegnerlo quando si esce dalla stanza.
 - Non utilizzare il termoforo mentre è piegato.
 - Evitare di sgualcire il termoforo.
 - Non coprire il controller! Per garantire che il controller funzioni correttamente, non posizionarlo sopra o sotto il termoforo, né coprirlo con altri oggetti.
 - Il cavo non deve essere avvolto intorno alla pulsantiera.
- Non utilizzare su una persona invalida, un bambino, una persona insensibile al calore o su animali. Non lasciare che i bambini giochino con il dispositivo.
- Assicurarsi che i bambini non utilizzino questo dispositivo senza supervisione. Questo termoforo non può essere utilizzato dai bambini sotto i 3 anni, in quanto non sono in grado di individuare un possibile surriscaldamento. Bambini con un'età compresa tra i 3 e gli 8 anni non devono utilizzare questo dispositivo, a meno che un genitore o un tutore non abbia impostato il controllo sulla temperatura più bassa, impostazione 1.
- Questo dispositivo può essere utilizzato da bambini di età pari o superiore a 8 anni e da persone con ridotte capacità fisiche, sensoriali o mentali, o esperienza e/o conoscenza inadeguate, a condizione che siano seguiti, o siano stati istruiti su come utilizzare il dispositivo in sicurezza e abbiano compreso i pericoli che ne derivano.
- Un'applicazione eccessiva a un'impostazione elevata può provocare ustioni cutanee.
- Questo termoforo può essere utilizzato solo insieme al controller specificato nell'etichetta.
- Quando è probabile che il dispositivo venga utilizzato per un periodo prolungato, ad esempio quando l'utente si addormenta, i controlli dovrebbero essere regolati su un'impostazione consigliata per l'impiego continuo.
- Esaminare frequentemente il dispositivo, per rilevare eventuali segni di usura o danni. Se ci sono segni di usura o danni, o il dispositivo è stato utilizzato in modo improprio, contattare il produttore o un agente autorizzato prima di qualsiasi ulteriore utilizzo.
- Se il cavo di alimentazione è danneggiato, deve essere sostituito dal produttore o da un agente autorizzato, al fine di evitare qualsiasi pericolo.
- Non tentare di aprire né riparare personalmente il dispositivo. Sono necessari strumenti speciali per rimontare il dispositivo.
- Non perforare il termoforo, né attaccare spille da balia o altri oggetti appuntiti o affilati al termoforo.
- Questo dispositivo emette campi elettrici e magnetici molto deboli, che possono disturbare il funzionamento di uno stimolatore cardia-

co. Pertanto, si consiglia di consultare il medico e il produttore dello stimolatore cardiaco, prima di utilizzare questo dispositivo.

- Lasciare raffreddare il dispositivo prima di piegarlo e riporlo in un luogo asciutto. Non appoggiare oggetti pesanti sopra di esso, per evitare deformazioni.
- Fonti di calore, come borse dell'acqua calda, termofori o similari, non devono essere disposti sul termoforo.

3. Nome/funzione di ciascuna parte

1. Fodera in tessuto – sfoderabile e lavabile in lavatrice.
2. Termoforo
3. Controller
4. Pulsante di selezione temperatura
5. Pulsante di ACCENSIONE/SPEGNIMENTO



4. Come usare il dispositivo

- Collegare il dispositivo alla presa di corrente.
- Premere e visualizzare la temperatura all'impostazione 1. Dopo pochi minuti si potrà di sentire che il termoforo diventa decisamente più caldo. Se si desidera un'impostazione della temperatura più elevata, premere in modo continuo il pulsante e la temperatura visualizzata passerà da 1 a 4. L'impostazione 1 è consigliata per l'uso continuo.
- Il termoforo si spegne automaticamente e l'indicatore LED si accende dopo ca. 90 minuti di uso continuo. Per riaccenderlo, premere e poi tornare all'impostazione di calore desiderata.
- Scollegare l'unità dalla presa di corrente una volta finito di utilizzarla.

AVVERTENZA: Non utilizzare mai il termoforo senza la fodera in tessuto. Consentire una certa circolazione d'aria tra il termoforo e la pelle durante l'uso.

5. Pulizia e manutenzione

Termoforo

- Prima di pulire il termoforo, scollegarlo dalla presa di corrente e lasciarlo raffreddare per almeno dieci minuti.
- Il termoforo è dotato di un cavo staccabile, scollegare la spina e rimuovere il cavo dal termoforo.
- Pulire il termoforo utilizzando un panno morbido inumidito.
- Conservare il dispositivo in un luogo pulito e asciutto, disteso in piano, senza nulla che lo copra o che sia appoggiato sopra.

Fodera del termoforo

- Rimuovere il termoforo dalla sua fodera.
- La fodera può essere lavata in lavatrice.

AVVERTENZA:

- Non permettere che il controller si bagni.
- Non utilizzare detersivi o solventi, poiché potrebbero danneggiare il dispositivo.
- Non tenere mai il controller sotto l'acqua. In caso contrario, potrebbe entrare umidità e causare danni.